



Instructies: Montage automatische Raamopener Deluxe

Bij aanlevering van het automatische raamopener heeft u verschillende onderdelen los in de verpakking, Deze set bestaat uit:

1. Montage en raamopener beugel
2. Olie gasveer
3. Extra bevestiging materialen. (niet nodig bij montage in tuinkas)

Inhoud

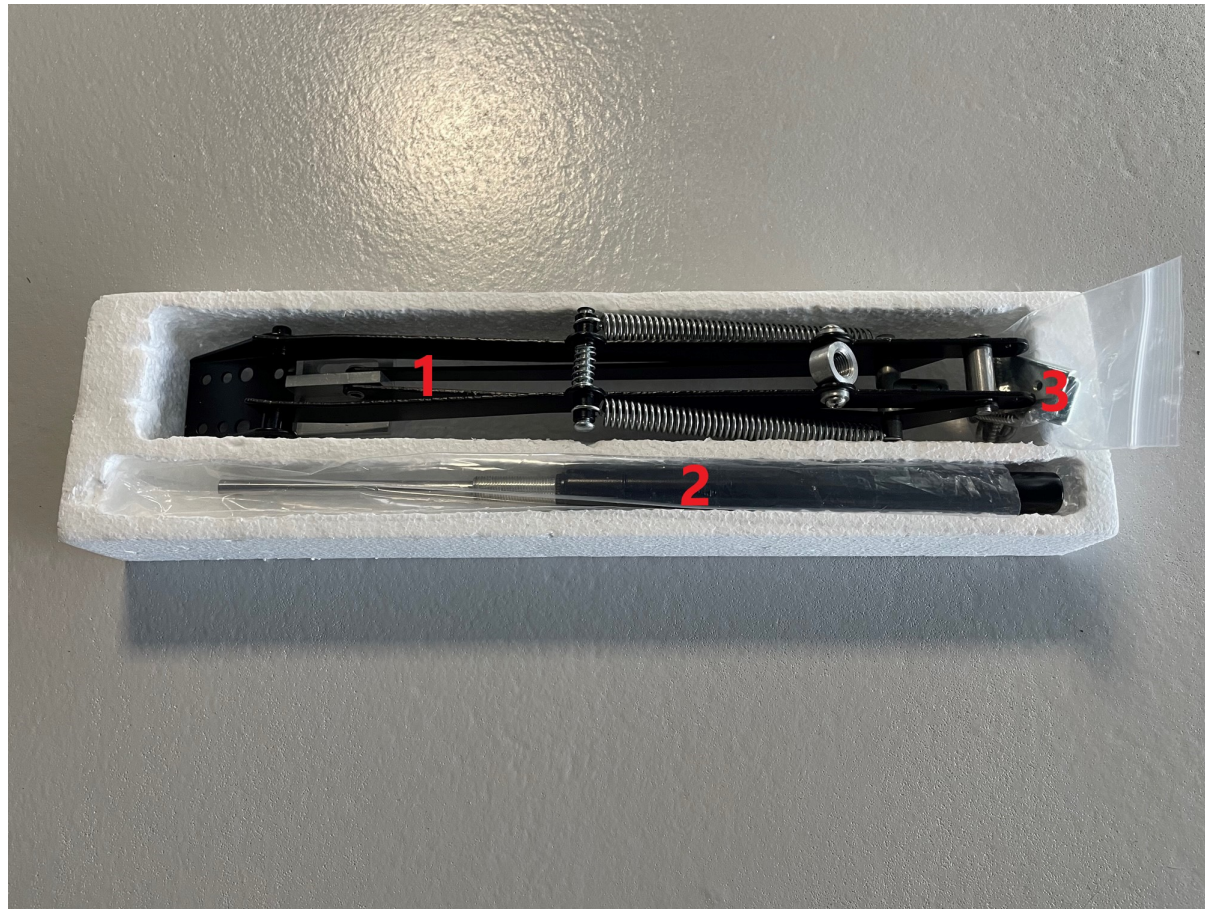
Pagina 2: Inhoud verpakking

Pagina 3: Overzicht en nummering; onderdelen

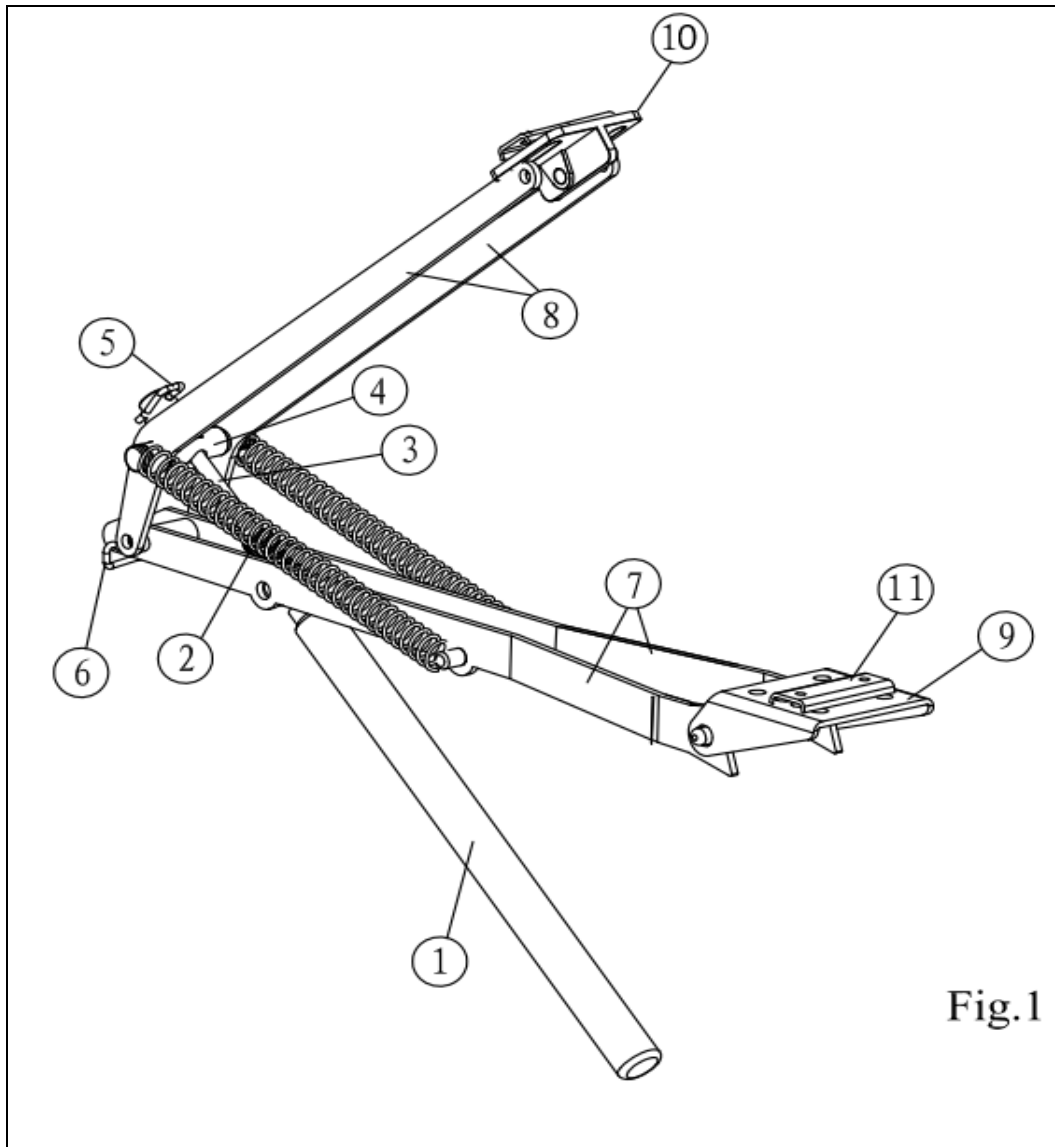
Pagina 4: Assemblage raamopener

Pagina 9: Montage raamopener in tuinkas

Inhoud Verpakking



- (1) Montage en raamopener beugel
- (2) Gasveer
- (3) Extra montage materiaal (bij tuinkassen niet in gebruik nemen)

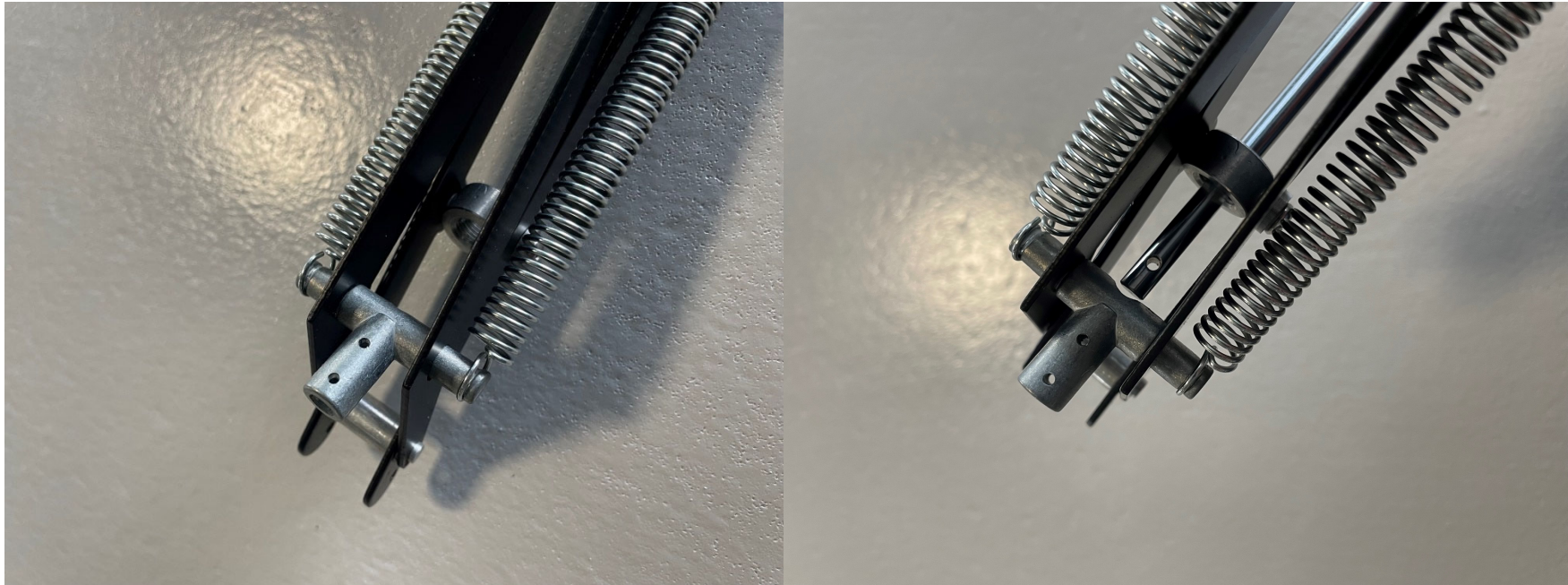


1. Gasveer
2. Gasveer behuizing
3. Gasveer Pin
4. T-stuk
5. Veiligheidspin – gasveer
6. Veiligheids pin – beugel
7. Onderkant beugel
8. Bovenkant beugel
9. Montage plaat – frame
10. Montage plaat Dakraam

Assemblage Raamopener



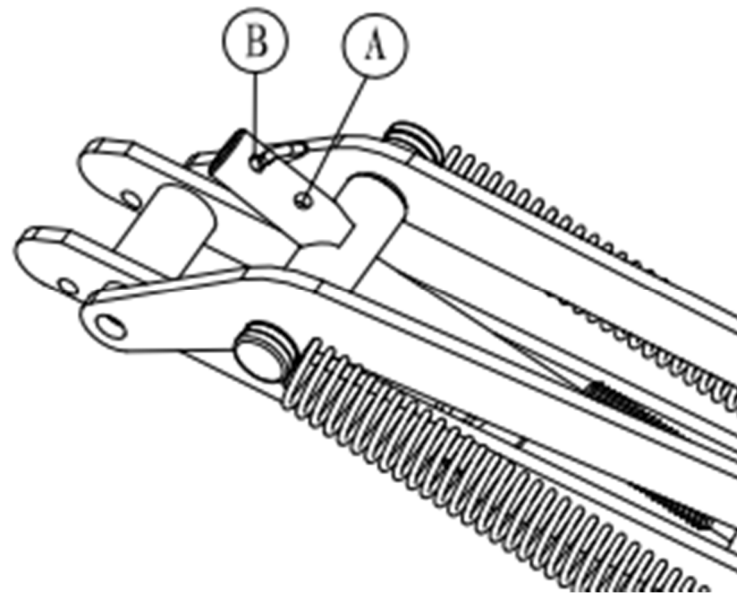
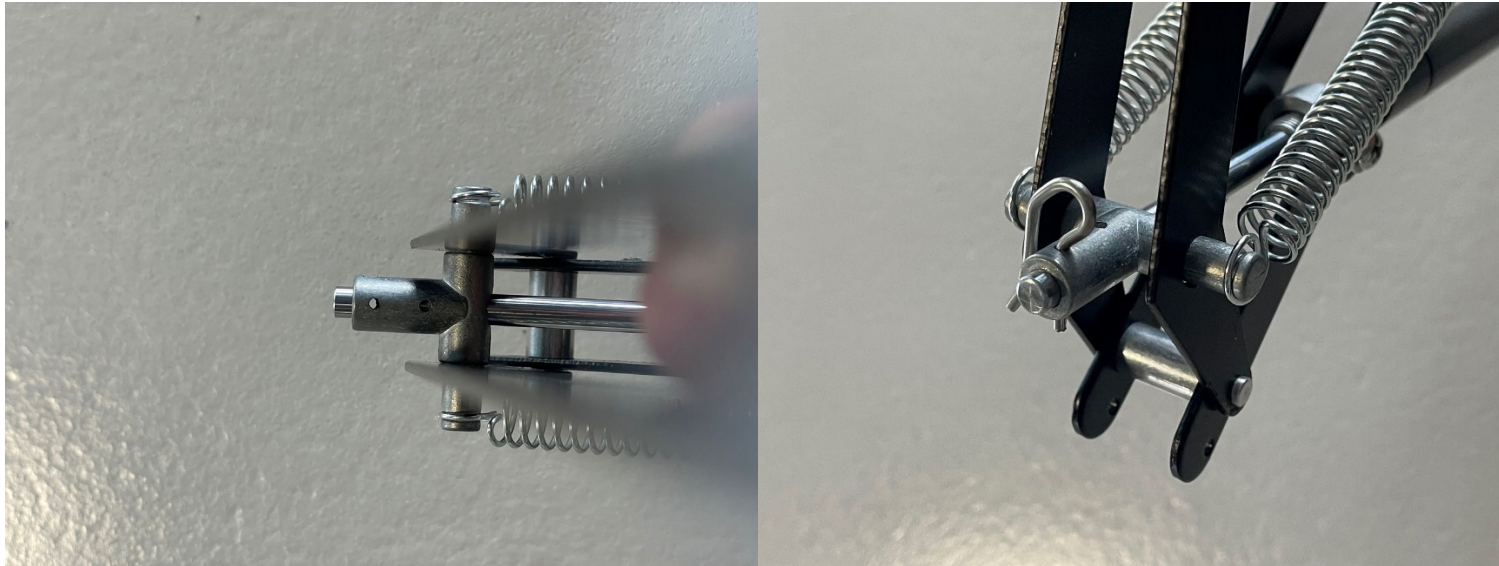
1. Haal de onderdelen uit de verpakking



2. Positioneer de ringmoer (2) en T-stuk (4) op zo een manier dat deze gelijk tegenover elkaar zijn, beide gaten moeten in verband staan met elkaar. *Houdt ook rekening dat u de T-stuk correct positioneert (zie bovenstaand foto.)



3. Schuif vervolgens de pin van het gasveer (2) door beide gaten en draai deze door totdat er aan de andere kant 3 tot 4 schroefdraden zichtbaar zijn.



4. Richt het T-stuk (4) uit samen met de gasveer pin (3) zodat de gaatjes overeen komen met het bovenste gat (B) van (4). Zet tijdens dit proces gelijk de veiligheid stift (5) in (4) Je zult hiervoor de beugel gedeeltelijk moeten openhouden, het is daarom aan te raden om dit met een tweede persoon te doen.

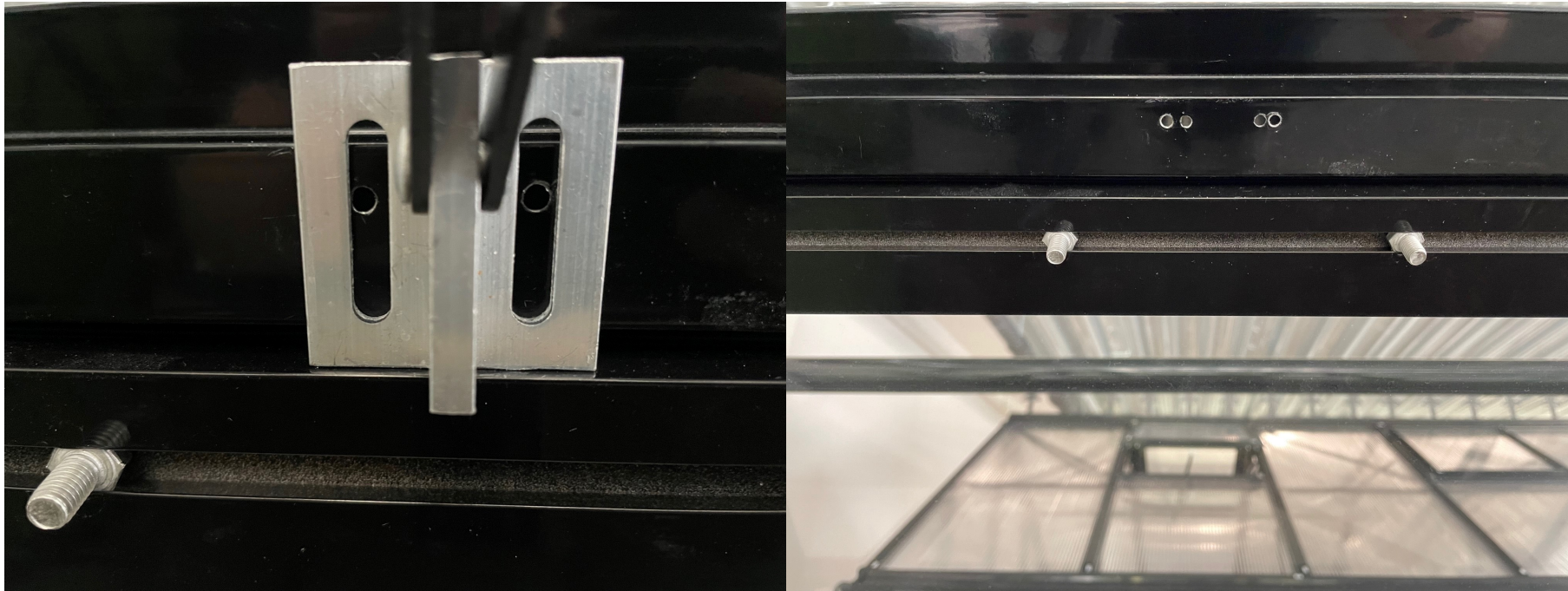


5. Plaats de veiligheid pin (5) die ervoor zorgt dat de beugel niet te ver open kan gaan. dit voorkomt ook dat de gasveer en uw dakraam te ver opengaat en beschadigd raakt.

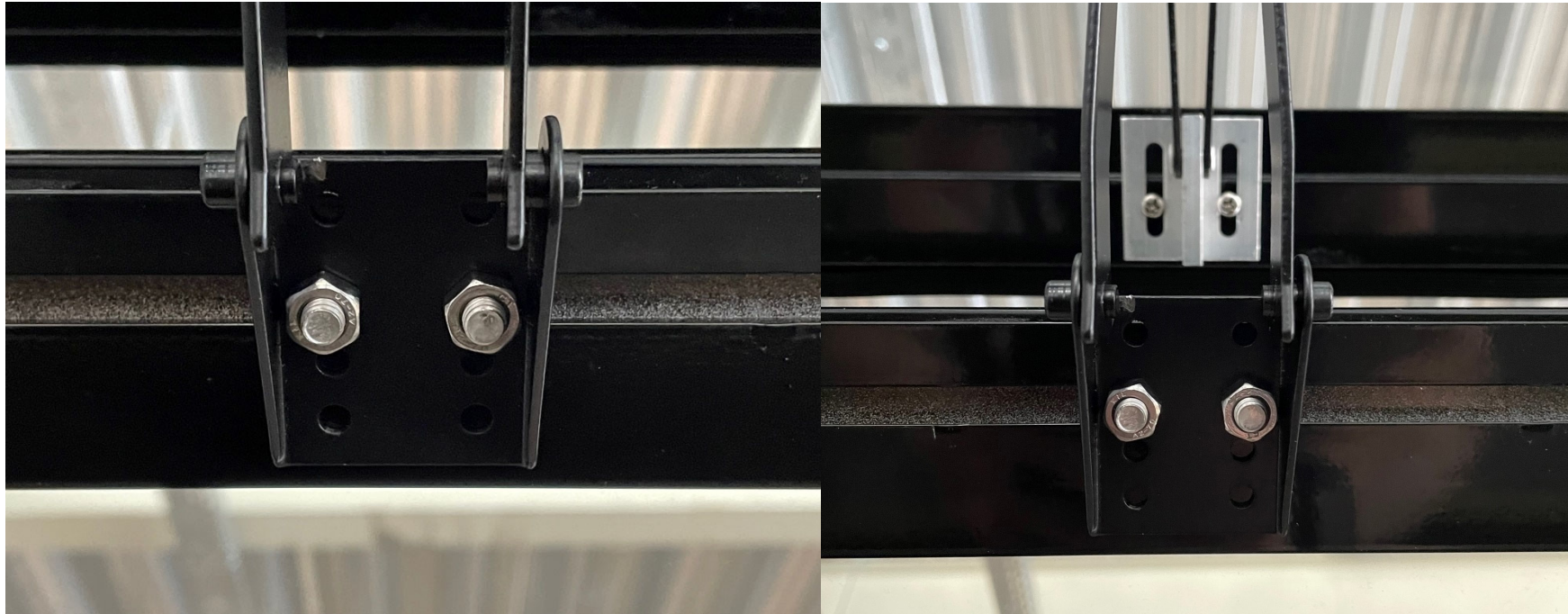
Montage Raamopener in tuinkas



1. Verwijder de handmatige raamopener stang van het dakraam, inclusief de beugel die aan het frame zelf gemonteerd zit. Deze worden beide vervangen door de raamopener constructie. De schroeven en boutjes worden van beide onderdelen opnieuw gebruikt voor het monteren van de raamopener.



2. Wanneer u de stang van de dakraam gedemonteerd heeft, ziet u waarschijnlijk 3 gaatjes.
Test eerst of de gaatjes overeenkomen met de montage plaat (10) voor het dakraam, het kan dat u zelf 1 extra gaatje op de correcte positie moet boren. Gebruik hiervoor een 3mm metaalboor.



3. Neem de automatische raamopener compleet en bevestig onderdeel 9 + 10. Zorg dat u de schroeven en moertjes nog niet geheel vastmaakt zodat u deze nog kunt bijstellen.
4. Richt 9 +10 uit zodat deze recht tegenover elkaar zijn.
Doet u dit niet correct, dan kan dit de werking belemmeren zowel als de beugel verbuigen.



5. Bovenstaand ziet u enkele voorbeelden hoe de automatische raamopener nu bij uw eigen tuinkas gemonteerd zou moeten zijn. Is dit niet het geval? Leest dan de stappen nogmaals door om uit te sluiten welke stap opnieuw moet.

Afstellen automatische raamopener



Het correct stellen van de Automatische raamopener geschiedt het beste altijd wanneer dit bij lagere temperatuur word gedaan.
(10 ~ 15 graden Celsius).

Bij aanpassingen moet het gasveer namelijk altijd nog zelf bijstellen, dit kan ettelijke uren in beslag nemen. Het is daarom alleen aan te raden dit bij een constante temperatuur te doen welke nog meerdere uren aanwezig is.

Een goed beginpunt om deze af te stellen is om de draad van het gasveer aan beide zijden van onderdeel (2) 50/50 te houden.

Bij koud weer (10 ~ 15 graden Celsius): schroef de gasveer in/uit zodat deze op de laagste stand de dakraam net niet open maakt.
Bij warm weer (20 ~30 graden Celsius): In deze weersomstandigheden dient u de raamopener niet meer open te draaien. Zorg ervoor dat de gasveer en de raamopener niet in de hoogste stand staan en eventueel iets minder open stelt.
LET OP: Het incorrect afstellen van de raamopener kan schade of defecten met zich meebrengen